



## **ControlPlex<sup>®</sup> Bus-Controller CPC12EN**

## **ControlPlex<sup>®</sup> Bus Controller CPC12EN**



## Sicherheitshinweis

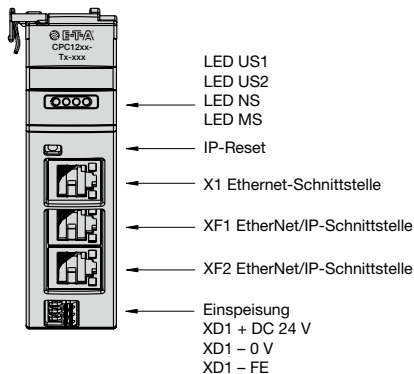
Eine Nichtbeachtung der technischen Daten kann zu erheblichen Schäden am Gerät und an der Anlage führen. E-T-A übernimmt gegenüber dem Kunden oder Dritten keine Haftung, Gewährleistung oder Garantie für Mängel oder Schäden, die durch fehlerhaften Einbau oder unsachgemäße Handhabung unter Nichtbeachtung der technischen Daten verursacht wurde.

## Safety Note

Non-observance of the technical data can cause considerable damage of the device and the entire system. E-T-A is unable to accept responsibility for customer or third party liability, warranty claims or damage caused by incorrect installation or improper handling in disregard of the technical data.

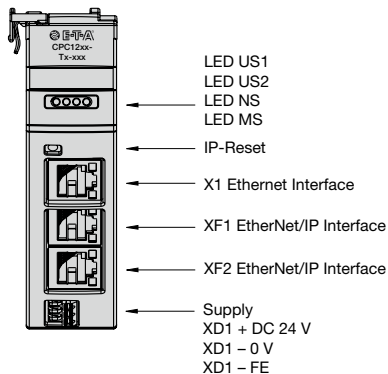
### Anzeige und Anschlusselemente

#### Type CPC12



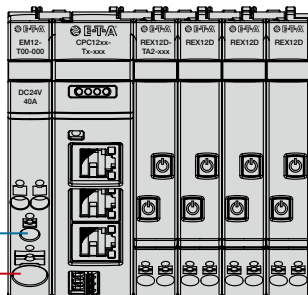
### LED indication and connection

#### Type CPC12



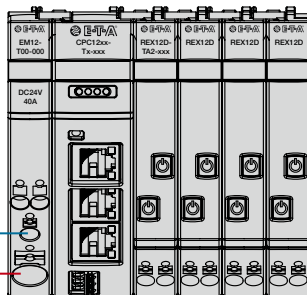
DC 24 V +

DC 24 V GND



DC 24 V +

DC 24 V GND



### XD1 Spannungsversorgung (optional)

Nennspannung:	DC 24 V (18 ... 30 V)
Nennstrom:	typ. = 75 mA
Anschlussvermögen (Leiterquerschnitt)	max. 1,5 mm <sup>2</sup> AWG24 – AWG16 str.
Abisolierlänge	8 mm

### XD1 voltage supply (optional)

Rated voltage:	DC 24 V (18 ... 30 V)
Rated current:	typically = 75 mA
Cable cross section	max. 1.5 mm <sup>2</sup> AWG24 – AWG16 str.
Wire stripping length	8 mm

## XF1/XF2 EtherNet/IP-Schnittstelle

Typ:	RJ45-Buchse
Bei der Verdrahtung und dem Anschluss an das Bussystem EtherNet/IP sind die Installations- und Verdrahtungsvorschriften der EtherNet/IP™ Spezifikation einzuhalten. DHCP benötigt.	

## X1 Ethernet-Schnittstelle

Typ:	RJ45-Buchse
Kommunikationsschnittstelle zum Web-Server IP-Adresse: 192.168.1.1 Subnetzmaske: 255.255.255.0	

Betriebsart	Signalisierung der Betriebsart			
	LED US1	LED US2	LED NS	LED MS
CIP Verbunden	grün	grün	grün	grün
Keine IP-Adresse	grün	grün	aus	grün blinkend
IP-Adresse gültig, CIP nicht verbunden	grün	grün	grün blinkend	grün
Firmware Update	aus	aus	aus	aus
Kein Gerät verbunden	----	orange blinkend	----	----
Keine Spannung am EM12	----	rot	----	----

**LED US1:** Bei angelegter Versorgungsspannung an XD1 leuchtet die LED US1 grün.

**LED US2:** Bei angelegter Versorgungsspannung an das EM12 leuchtet die LED US2 grün, ohne Spannung rot. Anzeigemöglichkeit: Rot, Grün, Orange

**LED NS:** Die LED NS zeigt den Netzwerk-Status des internen Kommunikationsmoduls (EtherNet/IP), LED Anzeigemöglichkeit: rot, grün, orange

**LED MS:** Die LED MS zeigt den Modulstatus des internen Kommunikationsmoduls (EtherNet/IP), LED Anzeigemöglichkeit: rot, grün, orange

**Hinweis:** Ausführliche Handbücher, Produktdatenblätter, Softwaretools sowie gerätespezifische Gerätedateien (EDS-Dateien) sind auf der E-T-A Homepage zum Download bereitgestellt. Stellen Sie sicher, dass Sie immer mit den aktuellen Dokumenten arbeiten.

## XF1/XF2 EtherNet/IP Interface

Type:	RJ45 female connector
When wiring and connecting to the bus system EtherNet/IP, the installation and wiring regulations of the EtherNet/IP™ Specification have to be observed. DHCP required.	

## X1 Ethernet Interface

Type:	RJ45 female connector
communication interface to web server IP-Address: 192.168.1.1 Netmask: 255.255.255.0	

Operating mode	Indication of operating mode			
	LED US1	LED US2	LED NS	LED MS
CIP connected	green	green	green	green
No IP address	green	green	off	green blinking
IP address valid, CIP not connected	green	green	green blinking	green
Firmware Update	off	off	off	off
No device connected	n/a	orange blinking	n/a	n/a
No voltage to EM12	n/a	red	n/a	n/a

**LED US1:** The LED US1 lights up green if supply voltage is applied to XD1.

**LED US2:** The LED US2 lights up green if supply voltage is applied to EM12, otherwise red. LED colour options: red, green, orange

**LED NS:** The LED NS indicates the network status of the internal communication module (EtherNet/IP), LED color options: red, green, orange

**LED MS:** The LED MS indicates the module status of the internal communication module (EtherNet/IP), LED color options: red, green, orange

**Note:** Detailed user manuals, data sheets, software tools and product-specific device files (EDS files) are available on the E-T-A homepage for download. Please make sure to always use the most recent documents.



<http://www.e-t-a.de/qr1045/>

Installationsanleitung/Installation Manual CPC12EN (D/E)  
Bestell-Nr./Ref. number Y31364001 – Index: –  
Ausgabe/Issue: 11/2020/Alle Rechte vorbehalten/All rights reserved



E-T-A Elektrotechnische Apparate GmbH  
Industriestraße 2-8 · 90518 ALTDORF  
GERMANY  
Tel. 09187 10-0 · Fax 09187 10-397  
E-Mail: [info@e-t-a.de](mailto:info@e-t-a.de) · [www.e-t-a.de](http://www.e-t-a.de)