



## **ControlPlex<sup>®</sup> Bus-Controller CPC20EN**

## **ControlPlex<sup>®</sup> Bus Controller CPC20EN**

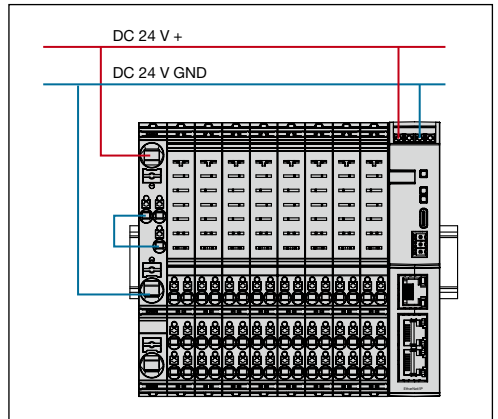
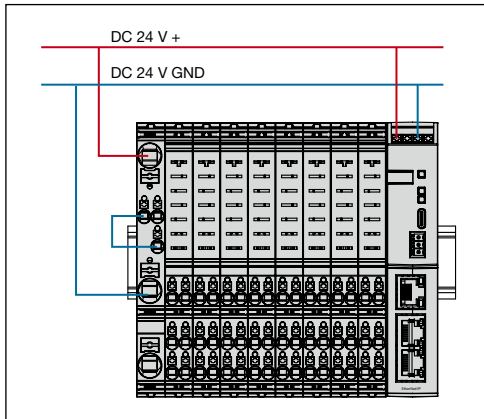
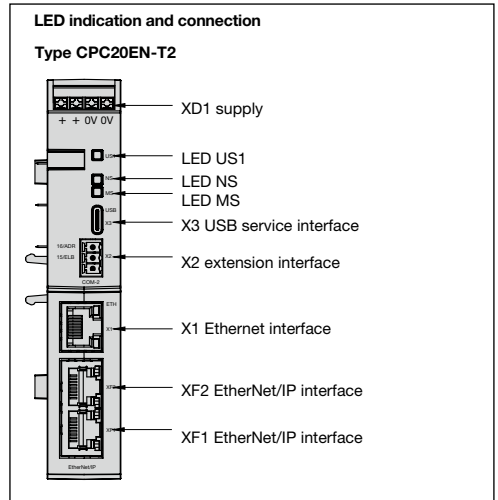
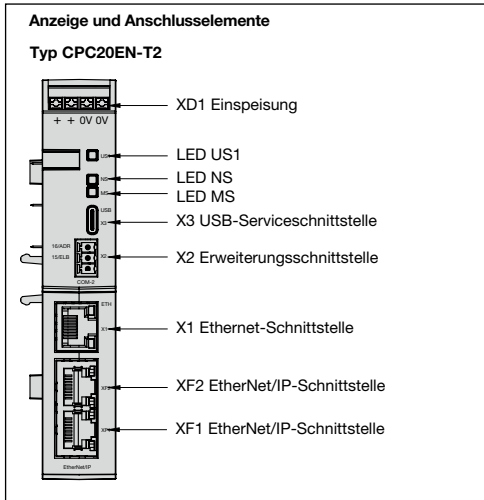


## Sicherheitshinweis

Eine Nichtbeachtung der technischen Daten kann zu erheblichen Schäden am Gerät und an der Anlage führen. E-T-A übernimmt gegenüber dem Kunden oder Dritten keine Haftung, Gewährleistung oder Garantie für Mängel oder Schäden, die durch fehlerhaften Einbau oder unsachgemäße Handhabung unter Nichtbeachtung der technischen Daten verursacht wurde.

## Safety Note

Non-observance of the technical data can cause considerable damage of the device and the entire system. E-T-A is unable to accept responsibility for customer or third party liability, warranty claims or damage caused by incorrect installation or improper handling in disregard of the technical data.



## XD1 Spannungsversorgung

Nennspannung:	DC 24 V ( $\pm 10\%$ → 18 ... 30 V)
Nennstrom:	typ. = 160 mA
Anschlussvermögen (Leiterquerschnitt)	max. 2,5 mm <sup>2</sup>

## XD1 voltage supply

Rated voltage:	DC 24 V ( $\pm 10\%$ → 18 ... 30 V)
Rated current:	typically = 160 mA
cable cross section	max. 2.5 mm <sup>2</sup>

## X2 Anschlussbuchse für den zusätzlichen ELBus®

Leitungslänge:	max. 3 m
Typischerweise:	H07V-K 1,5 mm <sup>2</sup>
15	ELB Datenleitung <b>ELBus®</b>
16	Adressierung

## X3 USB-Serviceschnittstelle zur Verbindung mit der Bedieneroberfläche ControlPlex® Views

Leitungslänge:	max. 2,5 m
Typ:	USB 2.0 Typ C

## XF1/XF2 EtherNet/IP-Schnittstelle

Typ:	RJ45-Buchse
Bei der Verdrahtung und dem Anschluss an das Bussystem EtherNet/IP sind die Installations- und Verdrahtungsvorschriften der EtherNet/IP™ Spezifikation einzuhalten.	

## X1 Ethernet-Schnittstelle

Typ:	RJ45-Buchse
Kommunikationsschnittstelle zum Web-Server	

Betriebsart	Signalisierung der Betriebsart		
	LED MS	LED NS	LED US1
Startup Mode	Orange	Orange	Orange
CIP verbunden	Grün	Grün	Grün
Keine IP-Adresse	Grün blinkend	Aus	Grün
IP-Adresse gültig, CIP nicht verbunden	Grün	Grün blinkend	Grün
Systemfehler	Rot	–	–
IP-Adresse doppelt vergeben	–	Rot blinkend	–
Firmware Update	Rot blinkend	Rot blinkend	Rot blinkend

**LED US1:** Bei angelegter Versorgungsspannung leuchtet die LED US1 grün.

**LED NS:** Die LED NS zeigt den Netzwerk-Status des internen Kommunikationsmoduls (EtherNet/IP).

LED Anzeigemöglichkeit: rot, grün, orange

**LED MS:** Die LED MS zeigt den Modulstatus des internen Kommunikationsmoduls (EtherNet/IP).

LED Anzeigemöglichkeit: Rot, Grün, Orange

**Hinweis:** Ausführliche Handbücher, Produktdatenblätter, Softwaretools sowie gerätespezifische Gerätedateien (EDS-Dateien) sind auf der E-T-A Homepage zum Download bereitgestellt. Stellen Sie sicher, dass Sie immer mit den aktuellen Dokumenten arbeiten.

## X2 connector socket for the additional ELBus®

Cable length:	max. 3 m
Typically:	H07V-K 1.5 mm <sup>2</sup>
15	data line ELB <b>ELBus®</b>
16	Addressing

## X3 USB service interface for connection of user interface ControlPlex® Views

Cable length:	max. 2.5 m
Type:	USB 2.0 Type C

## XF1/XF2 EtherNet/IP interface

Type:	RJ45 female connector
When wiring and connecting to the bus system EtherNet/IP the installation and wiring regulations of the EtherNet/IP™ Specification have to be observed.	

## X1 ethernet interface

Type:	RJ45 female connector
communication interface to web server	

Operating mode	Indication of operating mode		
	LED MS	LED NS	LED US1
Start-up mode	orange	orange	orange
CIP connected	green	green	green
No IP address	blinking green	off	green
IP address valid, CIP not connected	green	blinking green	green
System error	red	–	–
Duplicate IP address	–	blinking red	–
Firmware update	blinking red	blinking red	blinking red

**LED US1:** The LED US1 lights up green if voltage is applied.

**LED NS:** The LED NS indicates the network status of the internal communication module (EtherNet/IP)

LED colour options: red, green, orange

**LED MS:** The LED MS indicates the module status of the internal communication module (EtherNet/IP).

LED colour options: red, green, orange

**Note:** Detailed user manuals, data sheets, software tools and product-specific device files (EDS files) are available on the E-T-A homepage for download. Please make sure to always use the most recent documents.



[www.e-t-a.de/QR1036](http://www.e-t-a.de/QR1036)

Installationsanleitung / Installation Manual I\_CPC20EN\_d\_e\_A5\_040332  
Bestell-Nr. / Ref. number Y31363601 - Index: -  
Ausgabe / Issue: 02/2021 / Alle Rechte vorbehalten / All rights reserved



E-T-A Elektrotechnische Apparate GmbH  
Industriestraße 2-8 · 90518 ALTDORF  
GERMANY  
Tel. 09187 10-0 · Fax 09187 10-397  
E-Mail: [info@e-t-a.de](mailto:info@e-t-a.de) · [www.e-t-a.de](http://www.e-t-a.de)